



## Duo-Split RDM

### カテゴリー

G) DMXスプリッター

### 概要

2入力・2出力DMXスプリッター、RDMサポート。  
1U19"ラックケース



### ハードウェア

- ボディ： 1U19"ラックケース
- 素材： メタル
- 寸法： 1RU (H) x 19"ラック (W) x 257mm (D)
- 重量： 2.8kg
- 取付： デスクトップ又は19"ラックマウント(ラックイヤー付属)
- 製造国： 英国

### コントロール

- コントロール： 2入力・8出力DMX/RDMスプリッター
- 入力プロトコル：
  - DMX512, DMX512 (1990), DMX512-A
  - RDM V1.0 (E1.20-2006 EST A規格)
- 入力コネクター： 5ピンオスXLR
- 出力プロトコル：
  - スプリットモード：入力と同じ
  - Fixモード： 下記のタイミングを伴うDMX512のみ
  - RDMを無視、Refresh=30Hz, Brk=250uS,
  - MaB=30uS, P=30mS, C=512, MbB=30u
- 出力コネクター： 5ピンメスXLR
- コンフィグレーション： 入力選択スイッチ (x8)
- スプリット・フィックス選択スイッチ (x2)

### 電源

- 入力電圧： 90-250VAC
- 入力コネクター： IEC C13オス
- 入力パワー(最大)： 250W
- デュティサイクル： 80%@25℃
- メインアース： ケースがメインアースに接続
- メインフューズ： 3.15Aスローブローフューズ

### アイソレーション・保護

- アイソレーション：
  - 1kV DMX入力オプトアイソレート
  - DMX出力：グランドリファレンス
- 保護：
  - メイン： 3.15Aスローブローフューズ
  - 内部リセットフューズ
  - +15kV ESD DMXドライバー保護

### 動作環境

- 動作温度： 0℃から40℃
- 保存温度： -10℃から50℃
- 動作時の湿度(最大)： 80%結露無き事
- IPレート： IP20屋内使用のみ
- Certification: CE FCC, WEEE, RoHS
- 保証： 2年間 (メーカー返送)

### 同封物

- Duo-Split RDM
- 取扱説明書
- IEC 電源ケーブル

### ユーザーインターフェース・インジケータ

- 接続：
  - (2) 5ピンオスXLR DMX入力
  - (2) 5ピンメスXLR DMXループ
  - (8) 5ピンメスXLR DMX出力
  - (1) IEC C13オス電源入力
- インジケータ： 電源・データ・RDM (両入力に対して)

### 発注情報

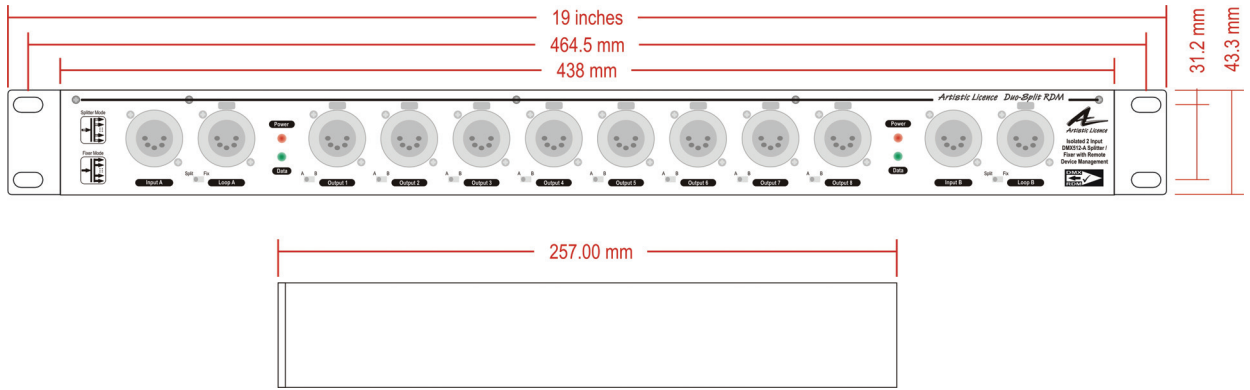
製品コード: Duo-Split RDM

## Artistic Licence



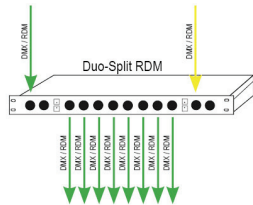


Mounting Drawing



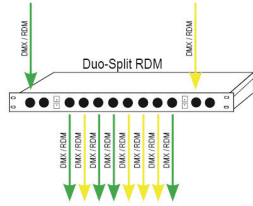
Wiring Drawing

1 Universe Splitter Configuration



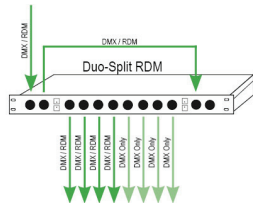
Output	Input Select
1	A
2	B
3	A
4	A
5	A
6	A
7	A
8	A
Input A:	Split Mode
Input B:	N/A

2 Universe Splitter Configuration

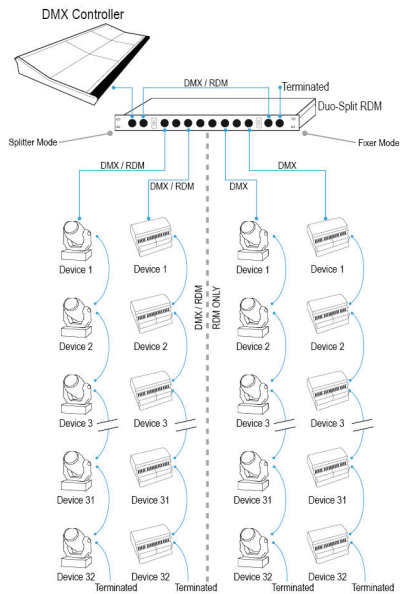


Output	Input Select
1	A
2	B
3	A
4	A
5	B
6	B
7	B
8	A
Input A:	Split Mode
Input B:	Split Mode

1 Universe Split / Fix Combination



Output	Input Select
1	A
2	A
3	A
4	A
5	B
6	B
7	B
8	B
Input A:	Split Mode
Input B:	Fix Mode



Splitter & Fixer Mode from a single source



Technical Supply Japan Co., Ltd.

株式会社 テクニカル サプライ ジャパン

〒154-0014 東京都世田谷区新町1-21-16

TEL: 03-3425-2400 FAX: 03-3425-2402

<http://www.tsjnet.co.jp>

*Artistic Licence*

Duo-Split RDM

